

Holyiot-BLE001



目录

目录.....	- 2 -
概述.....	- 3 -
特性.....	- 3 -
主要参数.....	- 3 -
原理图.....	- 4 -
PCB 板图.....	- 6 -
管脚定义.....	- 6 -
应用场景.....	- 7 -
关于我们.....	- 8 -

概述

Holyiot-BLE001 低功耗蓝牙模组是基于 Nordic nRF51822 , ARM@Cortex™ M0 32 位处理器的多协议无线系统解决方案（蓝牙 4.0, 蓝牙 4.2, ANT, 2.4Ghz）, 。同时可支持低功耗蓝牙组网 , 缩短开发周期, 节省开发成本。将蓝牙模组快速的集成自己的产品上 , 该蓝牙模组引出来 31 个 GPIO 口, SWD 烧写口 便于客户烧写程序,

特性

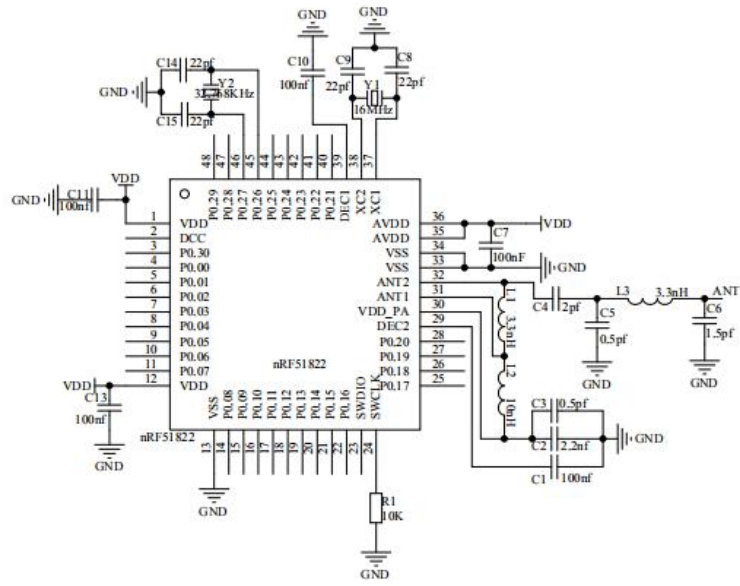
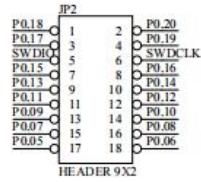
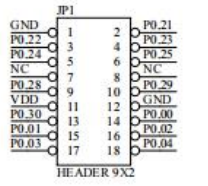
- 2.4 GHz 多协议, 蓝牙协议、ANT 可扩展片上芯片
- 32 位 ARM Cortex-M0 处理器 256 flash + 16kB RAM
- 工作电压:2.1V- 3.6V 在 DC/DC 模式下 或者 1.8V-3.6V
- -20dBm ~+4dBm 输出功率
- 在蓝牙低功耗模式下-93dBm 接收灵敏度
- 空中兼容 nRF24L
- 2Mbps/1Mbps/250kps 传速率
- 16 通道 PPI , 31 个 GPIO 可配置模拟数字映射 , 高达 4*PWM
- SPI , 2 个 I2C
- UART 串口通信
- 12 位 AES ECB、CCM 硬件加密
- 12 位 ADC
- 实时计数器(RTC)
- 正交解码器
- 内置温度传感器
- 灵活的电源管理系统

主要参数

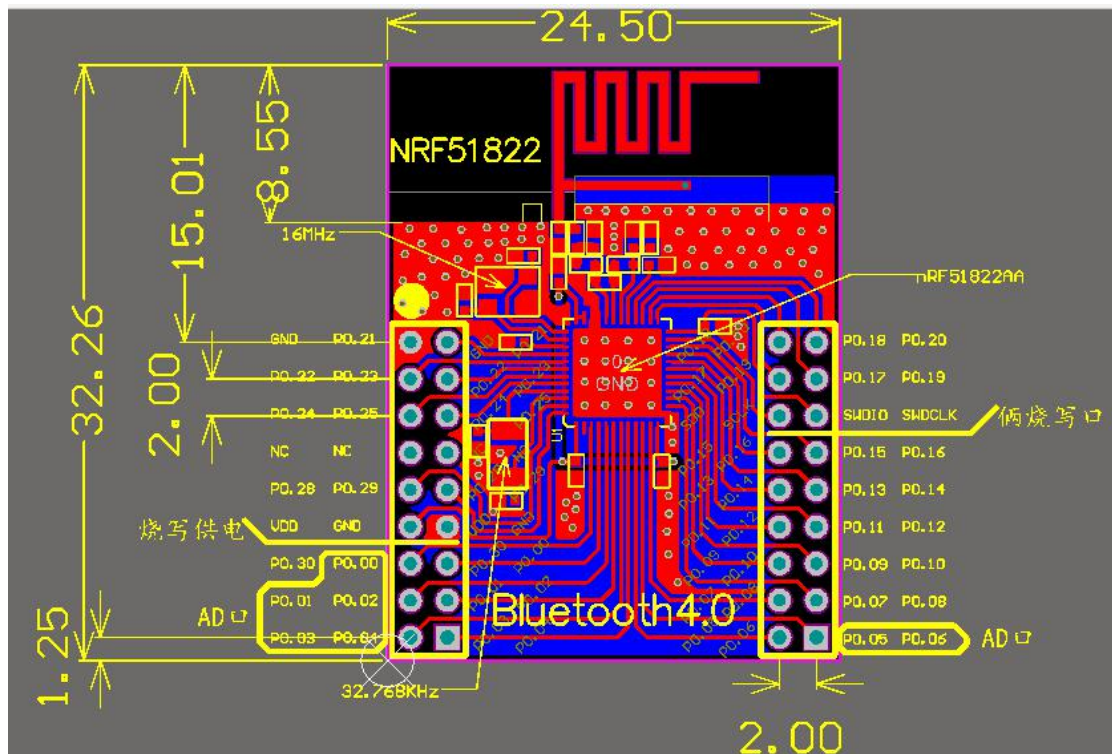
支持多协议	
协议	蓝牙 4.0, 蓝牙 4.2, 蓝牙组网, ANT, 2.4Ghz
数据加密安全	AES-128 位数据加密
射频	

频率	2.360Ghz~2.500Ghz
调制方式	GFSK@ 1Mbps , 2 Mbps, 250kps
天线	PCB 天线
发射功率	-20dBm~+4dBm
接受灵敏度	-93dBm 在低功耗蓝牙模式下
电流	
TX 在-4dBm 下 DC/DC 3V	6.3mA
TX 在 0dBm 下 DC/DC 3V	8.0mA
TX 在+4dBm 下 DC/DC 3V	11.8mA
TX 在 0dBm 下没有 DC/DC	10.5mA
RX DC/DC , 3V	9.7mA
Rx 在 1Mbps 没有 DC/DC	13mA
System off 模式 没有 RAM	0.6uA
System off 模式 8kB Ram	1.2uA
System on 模式 外围空闲模式	2.6 uA
3V OFF mode	600nA
工作条件	
电压范围	1.8V~3.6V
工作温度	-40°C ~+105°C

原理图



PCB 板图



管脚定义

管脚	名称	描述
1	GND	电源地
2	P0.21	GPIO
3	P0.22	GPIO
4	P0.23	GPIO
5	P0.24	GPIO
6	P0.25	GPIO
7	NC(无)	无
8	NC(无)	无

9	P0.28	GPIO
10	P0.29	GPIO
11	VDD	电源 1.7V-3.6V
12	GND	电源地
13	P0.30	GPIO
14	P0.00	GPIO
15	P0.01	GPIO
16	P0.02	GPIO
17	P0.03	GPIO
18	P0.04	GPIO
19	P0.04	GPIO
20	P0.18	GPIO
21	P0.20	GPIO
22	P0.17	GPIO
23	P0.19	GPIO
24	SWDIO	烧写调试口
25	SWCLK	烧写调试口
26	P0.15	GPIO
27	P0.16	GPIO
28	P0.13	GPIO
29	P0.14	GPIO
30	P0.11	GPIO
31	P0.12	GPIO
32	P0.09	GPIO
33	P0.10	GPIO
34	P0.07	GPIO
35	P0.08	GPIO
36	P0.05	GPIO
37	P0.06	GPIO

应用场景

物联网 (IoT)
 智能穿戴产品
 智能家居产品

计算机外围设备（无线鼠标，无线键盘）
声音远程控制设备
无线充电
Beacons（ibeacon，eddytone，信标，室内导航）
体育和运动健身
医疗设备
智能远程控制玩具
游戏设备
照明产品

关于我们

成立于 2009 年，公司成立至今已有 9 年的历程，9 年来，公司专注于无线领域的研发(低功耗蓝牙，RF)，秉承“诚信创新、与时俱进、”的宗旨，为客户提供优质的服务。研发的领域有：智能情趣用品、智能蓝牙锁、iBeacon、Lora、低功耗蓝牙模组、智能码表。我们为我们的客户提供整套的蓝牙硬件的开发和 app 开发，从硬件的选型到 PCB 板的制作，再到固件的开发，再到 app 的开发，为我们的客户提供一站式定制化低功耗蓝牙解决方案。